

MARA

KOVAL

POLTRONAS

MONOCONCHA

Estructura metálica interna.
Molde interno en espuma inyectada.
Tapizado en telas nacionales.

ESTRUCTURA

Estructura madera con refuerzo interno metálico.

MECANISMO

Mecanismo giratorio 360°.



LÍNEA



CARACTERÍSTICAS



Asiento tapizado



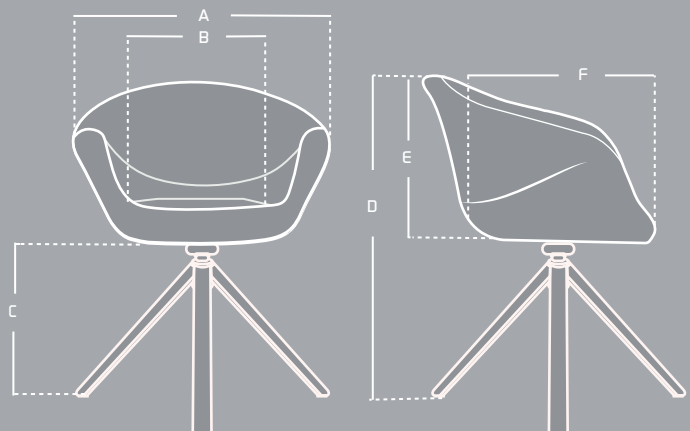
Estructura madera con refuerzo interno metálico



Mecanismo giratorio 360°

MEDIDAS

| ITEM | MÁX | MIN |
|------|-------|-------|
| A | 65 cm | ----- |
| B | 37 cm | ----- |
| C | 46 cm | ----- |
| D | 77 cm | ----- |
| E | 40 cm | ----- |
| F | 40 cm | ----- |



Las medidas pueden variar dependiendo de los materiales y componentes utilizados.